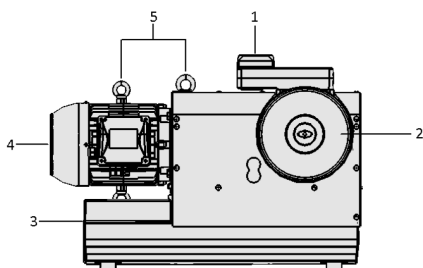


Bombas de uña EVE-KL

Capacidad de aspiración de 90 m³/h a 310 m³/h



Bombas de uña EVE-KL



Diseño del sistema Bombas de uña EVE-KL

Productos prestaciones

- Bomba de vacío de funcionamiento en seco con gran capacidad de aspiración y alto vacío para la aspiración de grandes superficies de piezas densas y ligeramente porosas
- Su alto rendimiento y su diseño compacto lo hacen ideal como generador de vacío centralizado en máquinas e instalaciones
- El principio de funcionamiento sin contacto, prácticamente sin desgaste, permite intervalos de mantenimiento muy largos
- El filtro de aire de aspiración integrado, de gran volumen y de fácil acceso, ahorra filtros adicionales

🔑 Código de designación Bombas de uña EVE-KL

Idoneidad para aplicaciones específicas de sectores profesionales

Aplicaciones

- Bomba de vacío de alta eficiencia energética y bajo mantenimiento para la manipulación de piezas de gran superficie, como tablas de madera
- Uso en máquinas de procesamiento como suministro de vacío centralizado con largos intervalos de mantenimiento
- Generación de vacío en seco y sin aceite para entornos con altas exigencias de limpieza y bajas emisiones
- Gran capacidad de aspiración para piezas con superficies rugosas, como la madera aserrada o chapa lagrimada

Diseño

- Conexión con rosca hembra G2 1/2 " para el aire de aspiración (1)
- Filtro integrado con tapa transparente (2)
- Salida de aire con silenciador integrado (3)
- Motor (4) en diferentes versiones de voltaje
- Anillas (5) para un transporte equilibrado y seguro

Bombas de uña EVE-KL

Capacidad de aspiración de 90 m³/h a 310 m³/h

EVE	-	KL	-	100	-	AC3	-	IE3-TYP1	-	F
1		2		3		4		5		6

1 – Designación breve

Código	Diseño
EVE	EVE

2 – Tipo bomba

Código	Modelo
KL	Bomba de uña EVE-KL

3 – Clase de potencia

Código	Capacidad de aspiración en m ³ /h
100...300	100 a 300

4 – Corriente

Código	Modelo
AC3	Clase de potencia

5 – Tipo de motor

Código	Región
FU	Control del convertidor de frecuencias
IE3-TYP1	EU / CN / IND
IE3-TYP2	US / CAN
IE3-TYP3	JPN/KOR/BRA
IE3-TYP4	CAN

6 – Complemento de la gama de producto

Código	Modelo
F	Filtro adicional

La bomba de uñas EVE-KL, disponible en tres tamaños para todas las tensiones de red habituales, se suministra como producto listo para conectar.

Repuestos disponibles: Filtros de recambio de papel y poliéster

Datos de pedido Bombas de uña EVE-KL

Modelo	Nro. de pieza
EVE-KL 100 AC3 IE3-TYP1 F	10.03.01.00683
EVE-KL 100 AC3 IE3-TYP2 F	10.03.01.00684
EVE-KL 100 AC3 IE3-TYP3 F	10.03.01.00685
EVE-KL 100 AC3 IE3-TYP4 F	10.03.01.00686
EVE-KL 100 AC3 FU	10.03.01.00843
EVE-KL 150 AC3 IE3-TYP1 F	10.03.01.00687
EVE-KL 150 AC3 IE3-TYP2 F	10.03.01.00688
EVE-KL 150 AC3 IE3-TYP3 F	10.03.01.00689
EVE-KL 150 AC3 IE3-TYP4 F	10.03.01.00690
EVE-KL 150 AC3 FU	10.03.01.00833
EVE-KL 300 AC3 IE3-TYP1 F	10.03.01.00691
EVE-KL 300 AC3 IE3-TYP2 F	10.03.01.00692
EVE-KL 300 AC3 IE3-TYP3 F	10.03.01.00693
EVE-KL 300 AC3 IE3-TYP4 F	10.03.01.00694
EVE-KL 300 AC3 FU	10.03.01.00834

Datos de pedido Repuestos Bombas de uña EVE-KL

Repuestos		Nro. de pieza
FILT-EINS 197x102 PAP EVE-KL	Inserto filtrante (redondo), material de papel	10.03.01.00701
FILT-EINS 197x102 PES EVE-KL	Inserto filtrante (redondo), material poliéster	10.03.01.00702
OEL EVE-KL 1L	Aceite	27.02.01.00078

Bombas de uña EVE-KL

Capacidad de aspiración de 90 m³/h a 310 m³/h

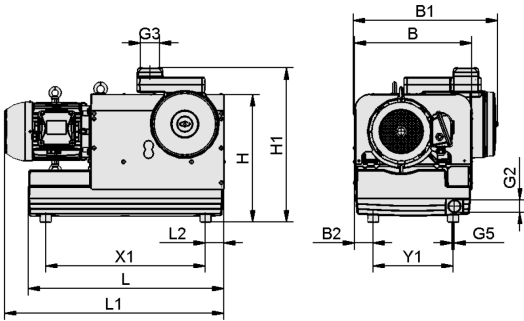
Datos técnicos Bombas de uña EVE-KL

Modelo	Tensión a 50 Hz	Tensión a 60 Hz	Capacidad de aspiración (50 Hz) [m ³ /h]	Capacidad de aspiración (60 Hz) [m ³ /h]	Potencia nominal a 50 Hz [kW]	Potencia nominal a 60 Hz [kW]	Modelo de protección IP	Peso [kg]
EVE-KL 100 AC3 FU	400 - 480 V AC3	400 - 480 V AC3	-	120	-	2,90	IP 55	178
EVE-KL 100 AC3 IE3-TYP1 F	-	460 V - trifásico	100	120	2,21	2,21	IP 55	121
EVE-KL 100 AC3 IE3-TYP2 F	D230 V / Y400 V ±10 %	YY230 / Y460 V ±10 %	100	120	3,00	3,00	IP 55	133
EVE-KL 100 AC3 IE3-TYP3 F	D200 V / Y350 V ±10 %	-	100	120	2,21	2,64	IP 55	131
EVE-KL 100 AC3 IE3-TYP4 F	D290 V / Y500 V ±10 %	D330 V / Y575 V ±10 %	100	120	3,00	3,00	IP 55	125
EVE-KL 150 AC3 FU	400 - 480 V AC3	400 - 480 V AC3	-	180	-	4,00	IP 55	208
EVE-KL 150 AC3 IE3-TYP1 F	-	460 V - trifásico	150	180	3,00	3,00	IP 55	190
EVE-KL 150 AC3 IE3-TYP2 F	D230 V / Y400 V ±10 %	-	150	180	4,00	4,00	IP 55	201
EVE-KL 150 AC3 IE3-TYP3 F	D200 V / Y350 V ±10 %	-	150	180	3,00	3,60	IP 55	200
EVE-KL 150 AC3 IE3-TYP4 F	D290 V / Y500 V ±10 %	D330 V / Y575 V ±10 %	150	180	4,00	4,00	IP 55	194
EVE-KL 300 AC3 FU	400 - 480 V AC3	400 - 480 V AC3	-	325	-	7,50	IP 55	340
EVE-KL 300 AC3 IE3-TYP1 F	-	-	275	325	5,50	6,60	IP 55	323
EVE-KL 300 AC3 IE3-TYP2 F	D230 V / Y400 V ±10 %	-	275	325	7,50	7,50	IP 55	328
EVE-KL 300 AC3 IE3-TYP3 F	D200 V / Y350 V ±10 %	-	275	325	5,50	6,60	IP 55	331
EVE-KL 300 AC3 IE3-TYP4 F	D290 V / Y500 V ±10 %	D330 V / Y575 V ±10 %	275	325	7,50	7,50	IP 55	329

Bombas de uña EVE-KL

Capacidad de aspiración de 90 m³/h a 310 m³/h

Datos de diseño Bombas de uña EVE-KL



EVE-KL

Bombas de uña EVE-KL

Capacidad de aspiración de 90 m³/h a 310 m³/h

Datos de diseño Bombas de uña EVE-KL

Modelo	B [mm]	B1 [mm]	B2 [mm]	G2			H [mm]	H1 [mm]	L [mm]	L1 [mm]	L2 [mm]	X1 [mm]	Y1 [mm]
EVE-KL 100 AC3 IE3- TYP1 F	440	537	70	G1-1/2"-HE	G2-1/2"-HE	M10-HE	431	533	735	768	70	600	300
EVE-KL 100 AC3 IE3- TYP2 F	440	537	70	G1-1/2"-HE	G2-1/2"-HE	M10-HE	431	533	735	805	70	600	300
EVE-KL 100 AC3 IE3- TYP3 F	440	537	70	G1-1/2"-HE	G2-1/2"-HE	M10-HE	431	533	735	805	70	600	300
EVE-KL 100 AC3 IE3- TYP4 F	440	537	70	G1-1/2"-HE	G2-1/2"-HE	M10-HE	431	533	735	799	70	600	300
EVE-KL 100 AC3 FU	440	537	70	G1-1/2"-HE	G2-1/2"-HE	M10-HE	431	533	735	847	70	600	300
EVE-KL 150 AC3 IE3- TYP1 F	440	537	70	G1-1/2"-HE	G2-1/2"-HE	M10-HE	478	580	735	805	70	600	300
EVE-KL 150 AC3 IE3- TYP2 F	440	537	70	G1-1/2"-HE	G2-1/2"-HE	M10-HE	478	580	735	823	70	600	300
EVE-KL 150 AC3 IE3- TYP3 F	440	537	70	G1-1/2"-HE	G2-1/2"-HE	M10-HE	478	580	735	847	70	600	300
EVE-KL 150 AC3 IE3- TYP4 F	440	537	70	G1-1/2"-HE	G2-1/2"-HE	M10-HE	478	580	735	823	70	600	300
EVE-KL 150 AC3 FU	440	537	70	G1-1/2"-HE	G2-1/2"-HE	M10-HE	478	580	735	833	70	600	300
EVE-KL 300 AC3 IE3- TYP1 F	483	580	92	G2"-HE	G2-1/2"-HE	M10-HE	541	624	808	918	71	670	300
EVE-KL 300 AC3 IE3- TYP2 F	483	580	92	G2"-HE	G2-1/2"-HE	M10-HE	541	624	808	918	71	670	300
EVE-KL 300 AC3 IE3- TYP3 F	483	580	92	G2"-HE	G2-1/2"-HE	M10-HE	541	624	808	918	71	670	300
EVE-KL 300 AC3 IE3- TYP4 F	483	580	92	G2"-HE	G2-1/2"-HE	M10-HE	541	624	808	918	71	670	300
EVE-KL 300 AC3 FU	483	580	92	G2"-HE	G2-1/2"-HE	M10-HE	541	624	808	956	71	670	300